

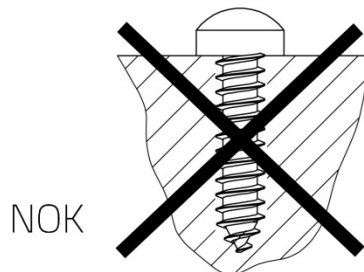
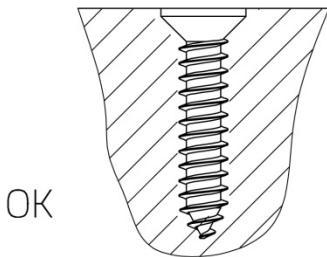
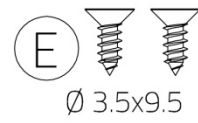
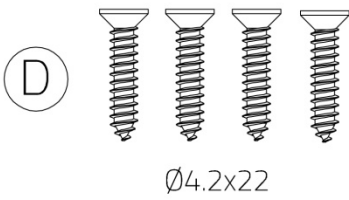
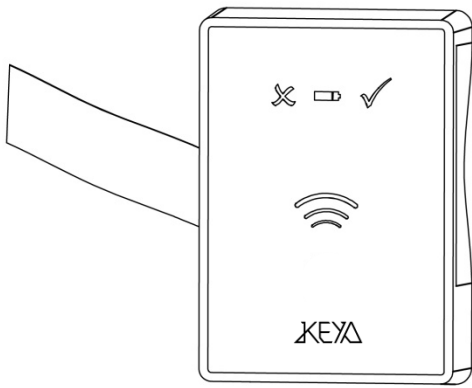
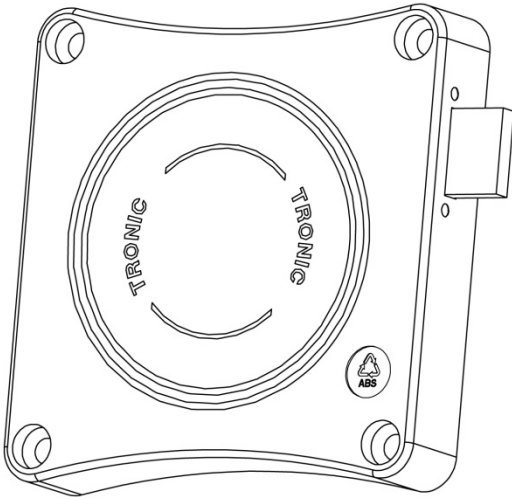
The logo for KEYA, featuring the word "KEYA" in a stylized, white, geometric font. The letters are interconnected, with the 'K' and 'E' sharing a vertical stroke, and the 'Y' and 'A' sharing a vertical stroke. A registered trademark symbol (®) is located at the top right of the 'A'.

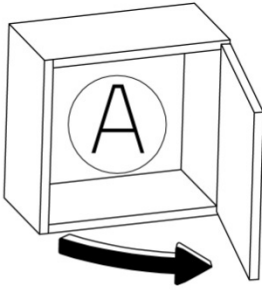
UNLOCK INNOVATION

A series of thin, white, curved lines that sweep across the page from the bottom left towards the top right, creating a sense of motion and depth. The lines are more densely packed in some areas and more sparse in others, creating a wave-like effect.

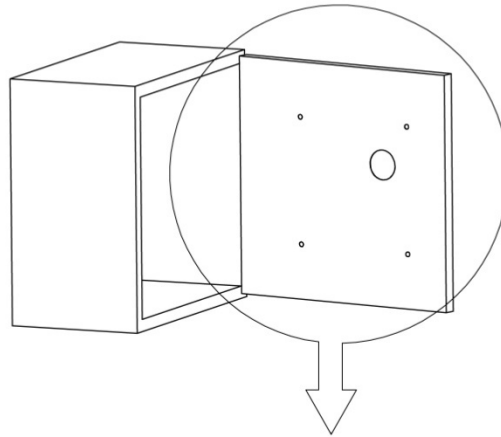
TRONIC MIFARE
MONTAJE / ASSEMBLY





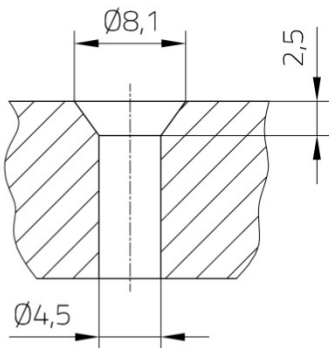
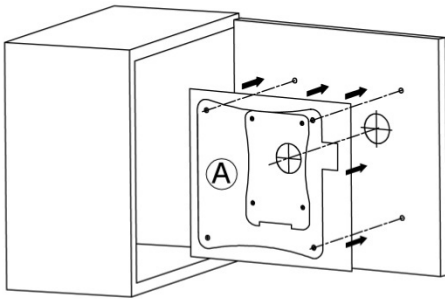


PUERTA DERECHA
RIGHT HAND DOOR



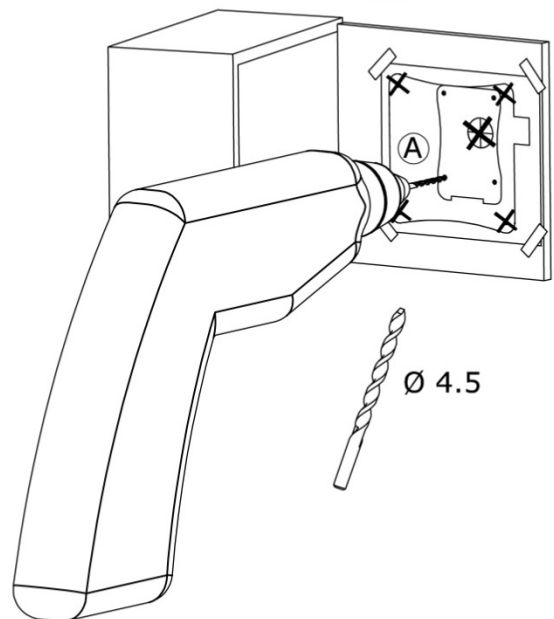
PUERTA CON MONEDERO EXISTENTE
DOOR WITH EXISTING COIN LOCK

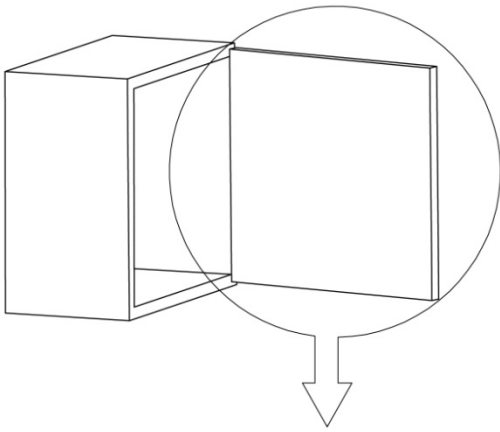
1



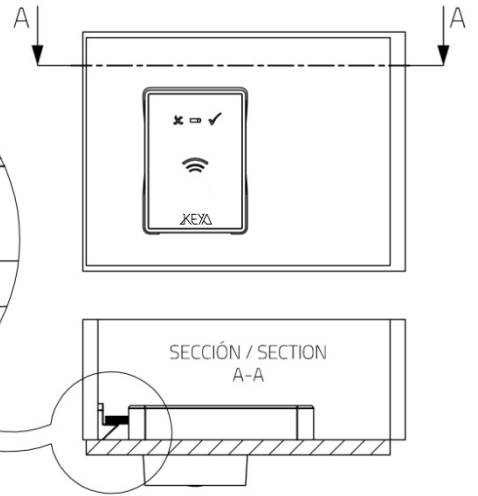
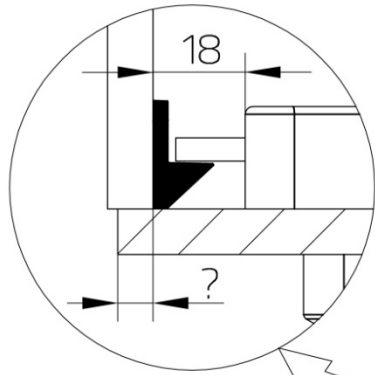
REALIZAR ALOJAMIENTO CABEZA TORNILLO
TO REALIZE HOUSING FOR THE SCREW'S HEAD

2

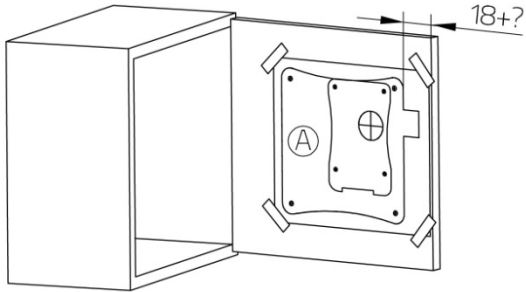




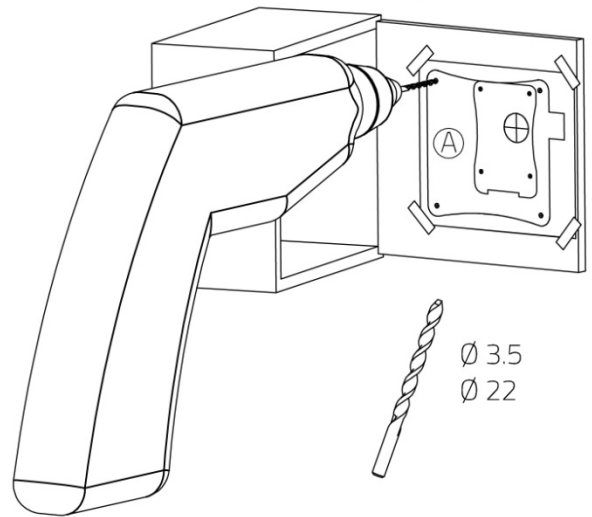
PUERTA NUEVA
NEW DOOR



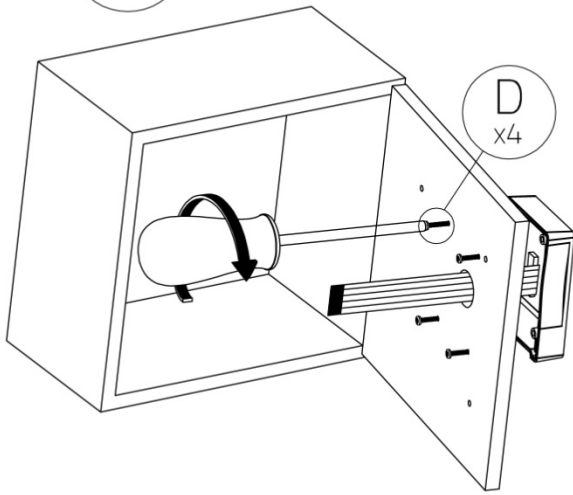
1



2

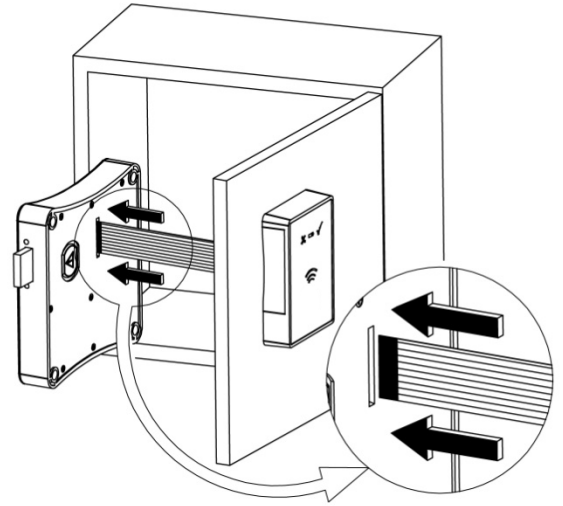


3

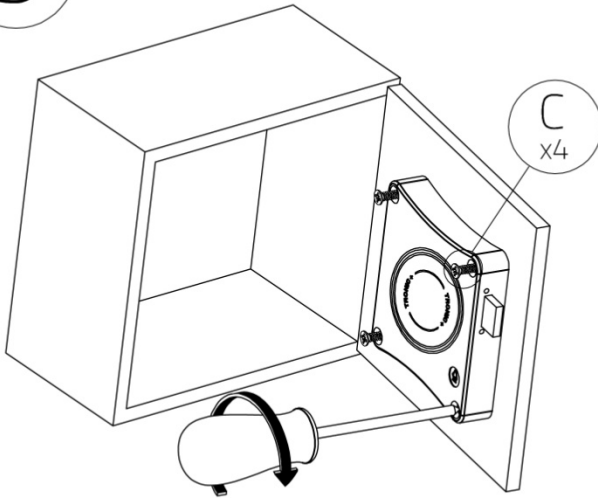


LA CABEZA DE LOS TORNILLOS NO DEBE SOBRESALIR
THE SCREW HEADS MUST NOT PROTRUDE

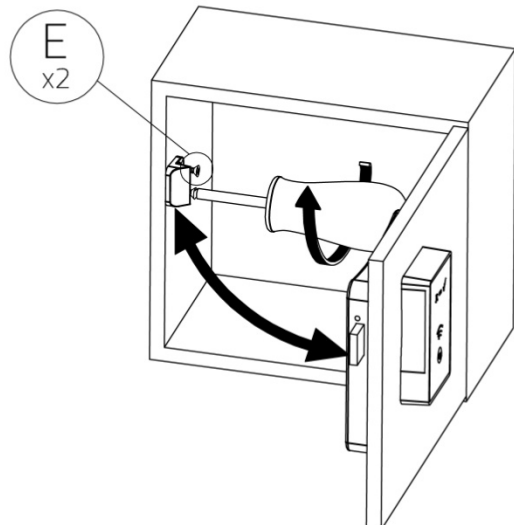
4

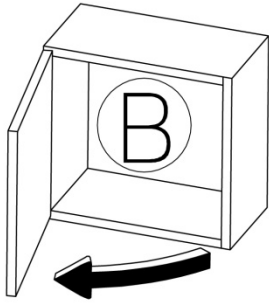


5

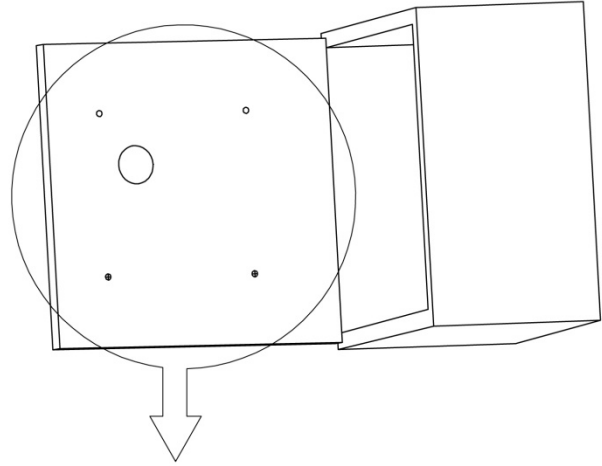


6



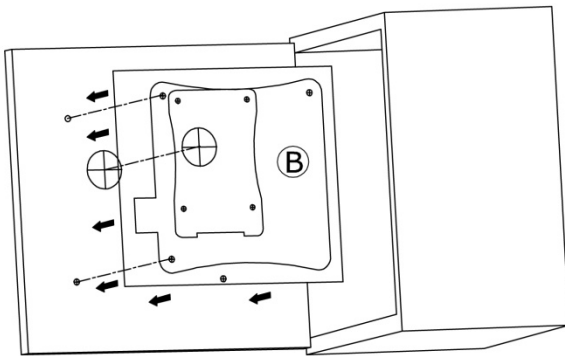


PUERTA IZQUIERDA
LEFT HAND DOOR

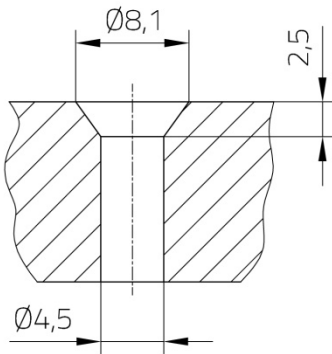


PUERTA CON MONEDERO EXISTENTE
DOOR WITH EXISTING COIN LOCK

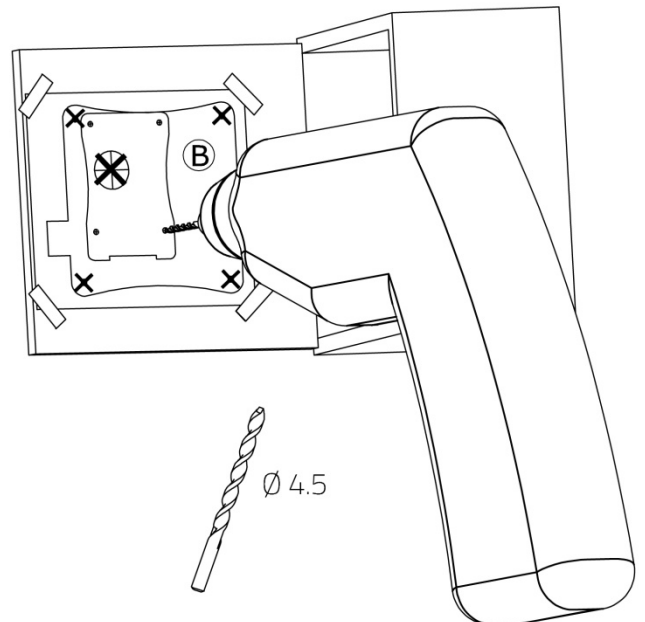
1

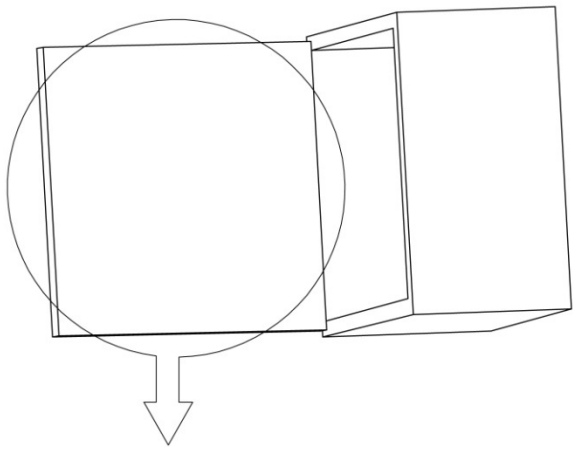


2

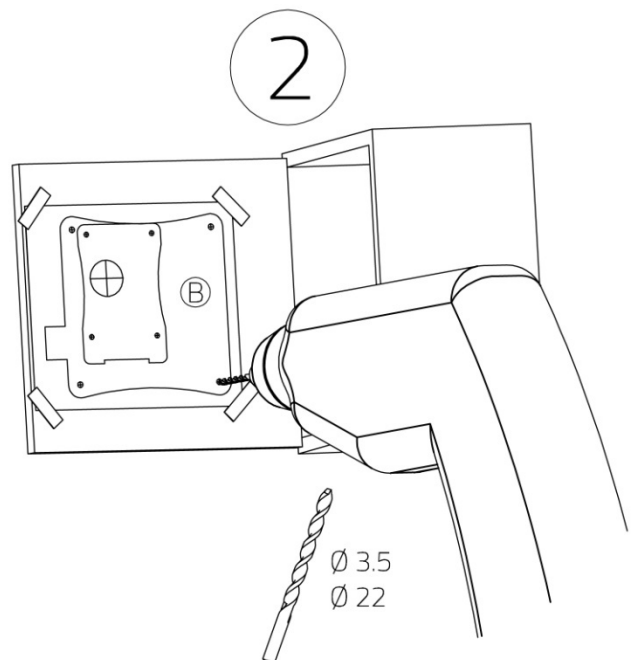
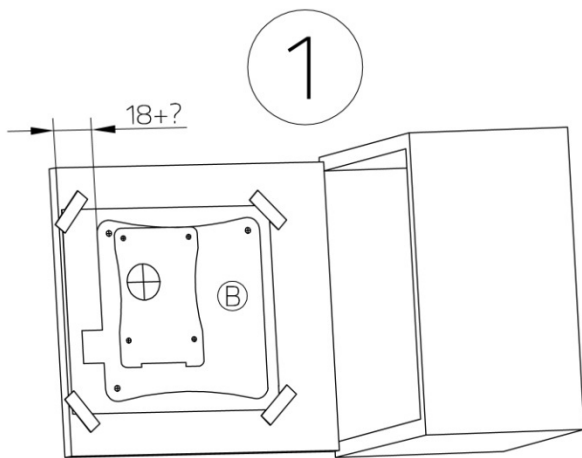
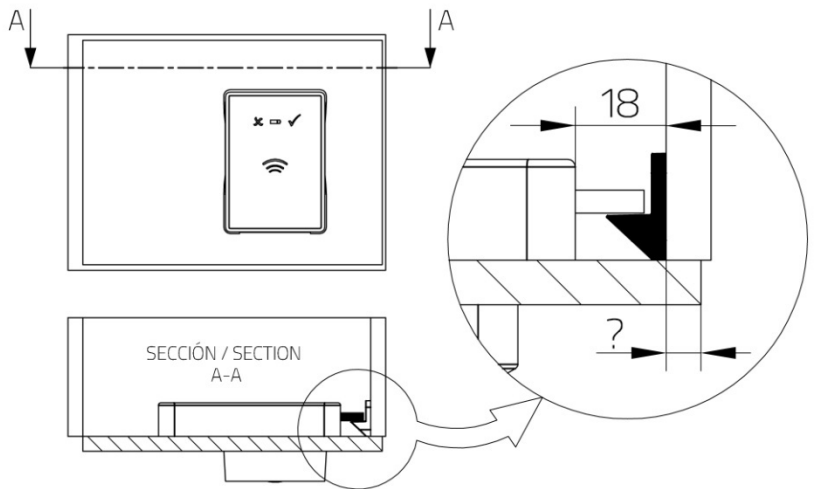


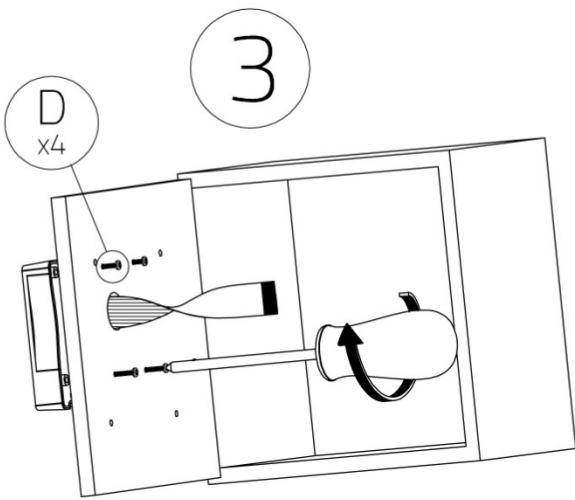
REALIZAR ALOJAMIENTO CABEZA TORNILLO
TO REALIZE HOUSING FOR THE SCREW'S HEAD



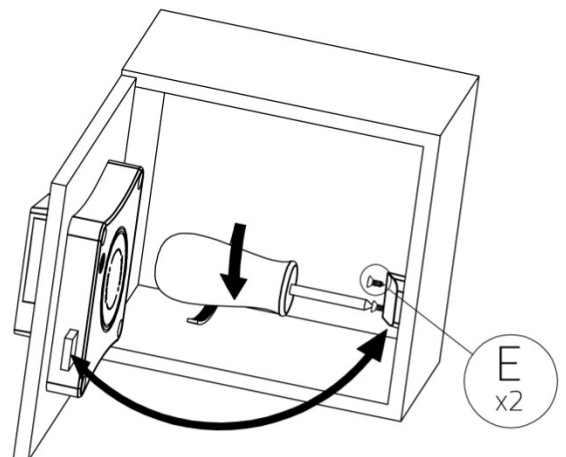
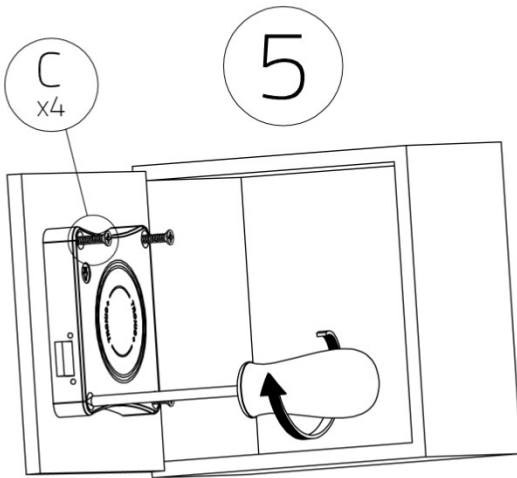
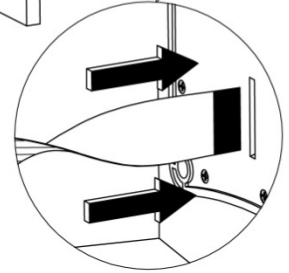
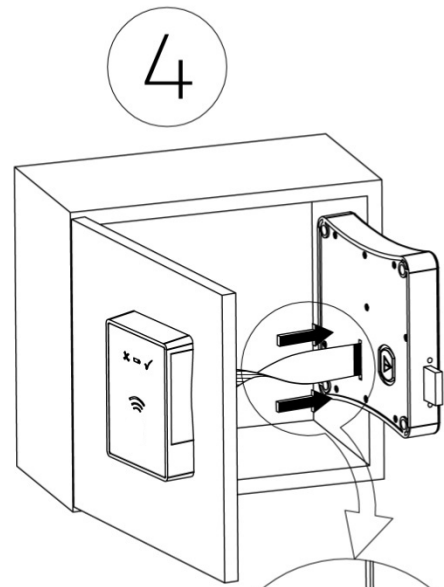


PUERTA NUEVA
NEW DOOR





LA CABEZA DE LOS TORNILLOS NO DEBE SOBRESALIR
THE SCREW HEADS MUST NOT PROTRUDE



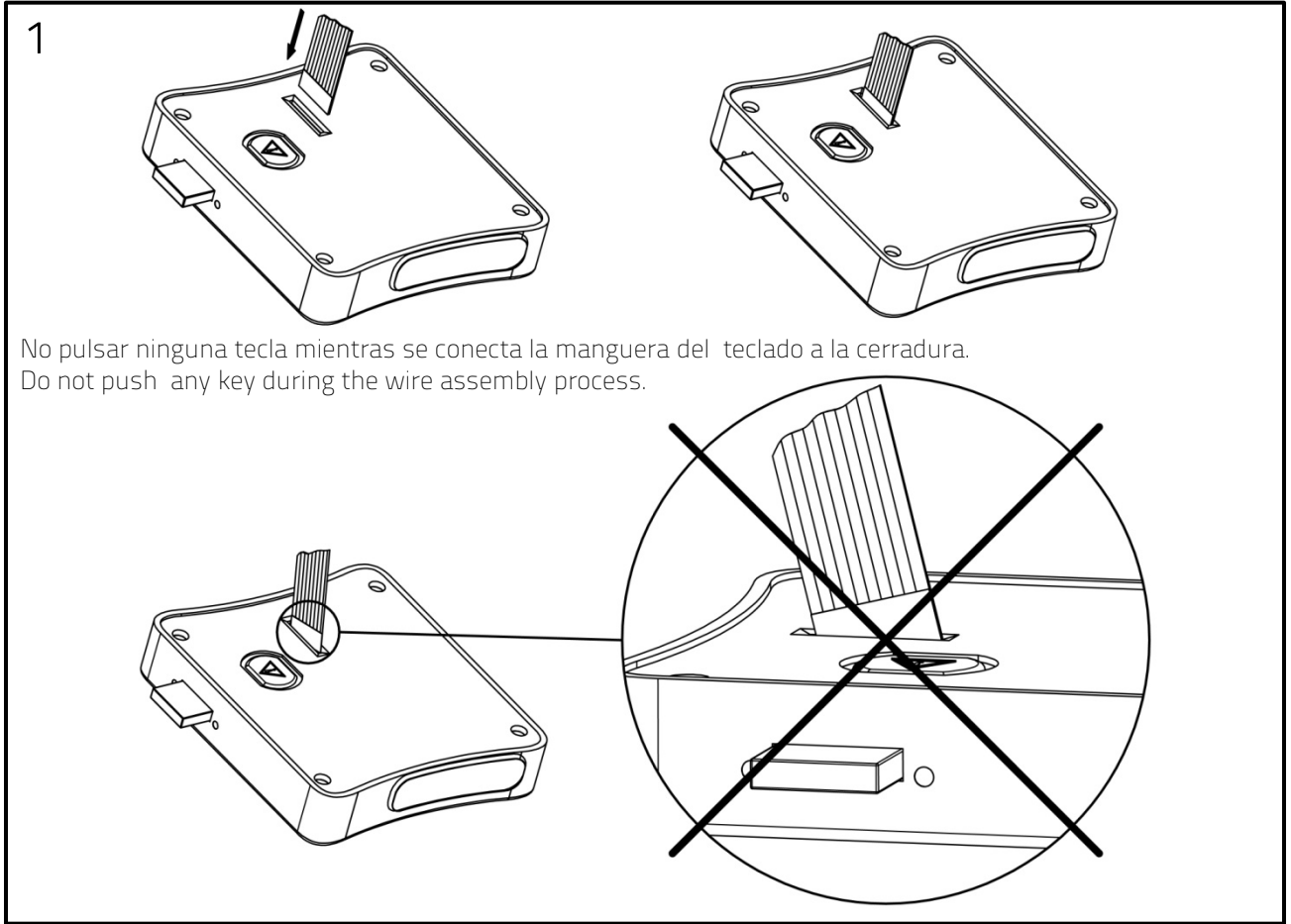
FAQ's Preguntas más frecuentes / Frequently asked questions

Una vez instalado, al presionar las teclas, la cerradura no responde (no emite pitido ni funciona)

Once assembled, the lock does not work when the key buttons are pressed (no sound and the lock does not work)

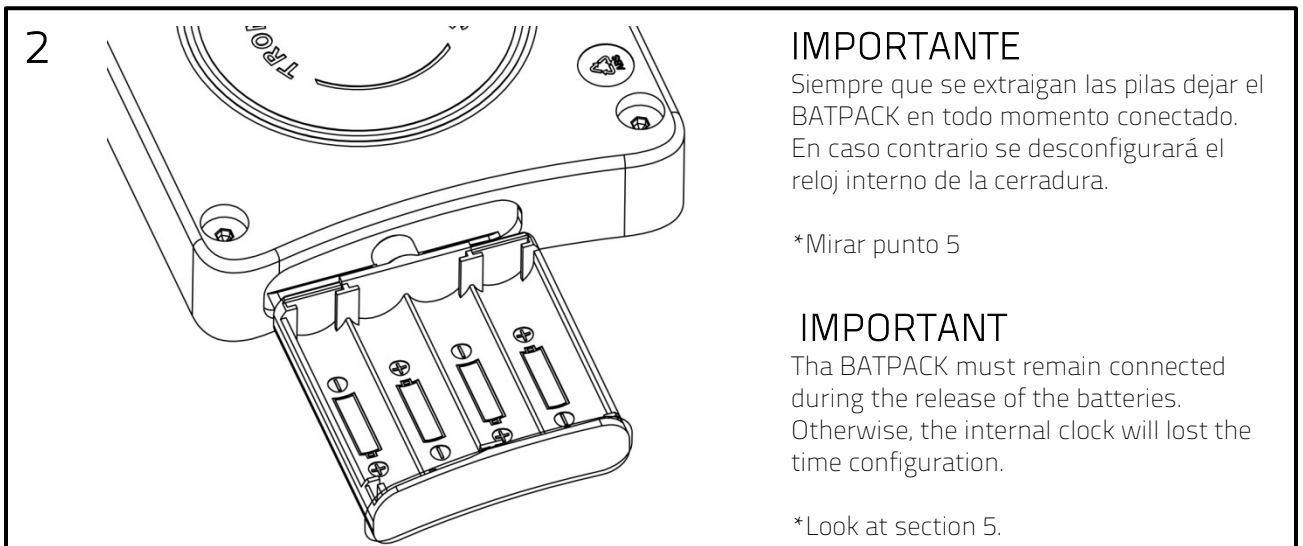
Verificar que el cable esté correctamente conectado (recto e introducido hasta el fondo).

Verify that the cable is properly connected (straight and until the bottom).



Verificar que las pilas estén en la posición correcta (respetando la polaridad indicada en el compartimento)

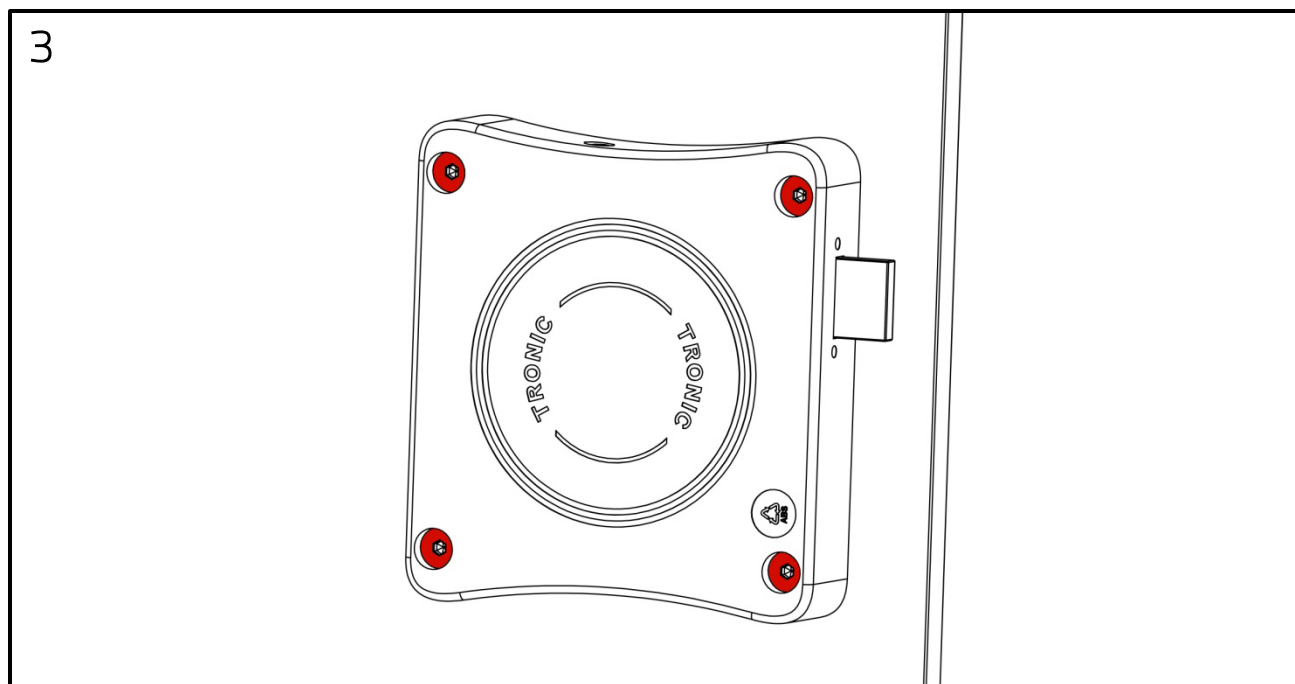
Verify that the batteries are in the right polarity (as indicated in the battery box).



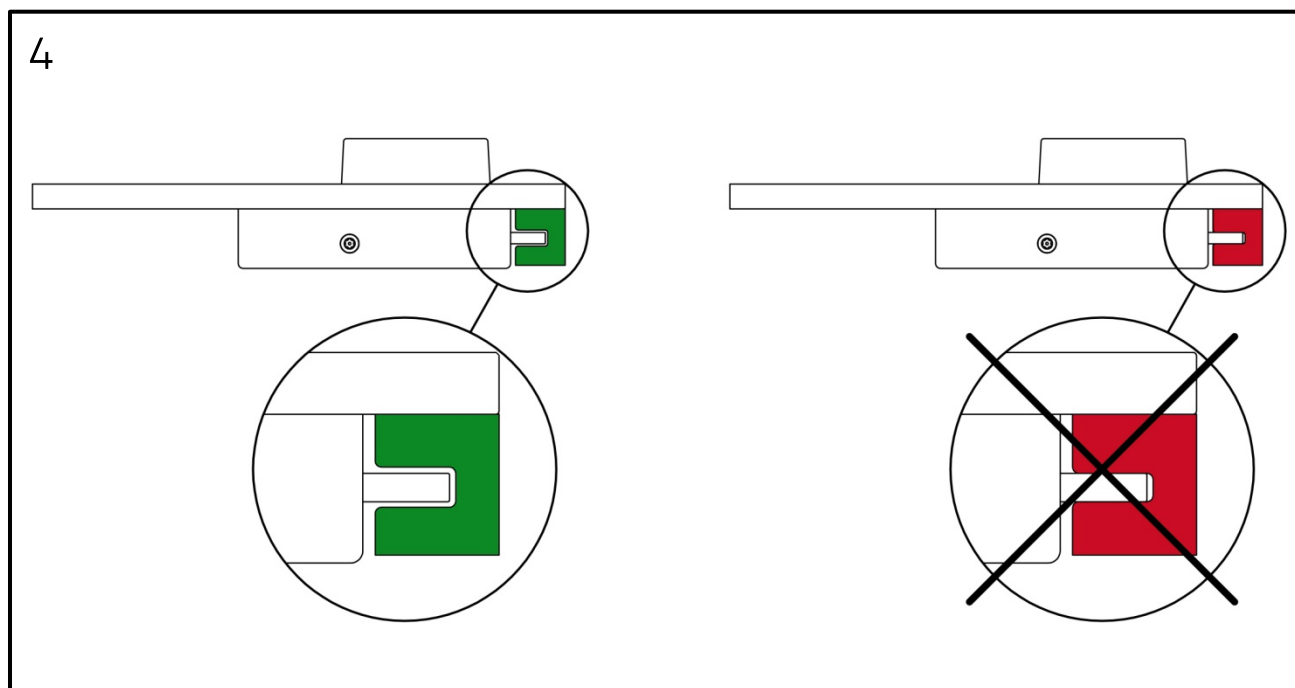
El pestillo no abre / cierra después de introducir un código válido.

The latch does not open / close after a correct code.

Verificar que los cuatro tornillos de fijación de la cerradura no estén excesivamente apretados (<20Kgf / cm²).
Verify that the screws are not fastened too tight (<20kgf / cm²).

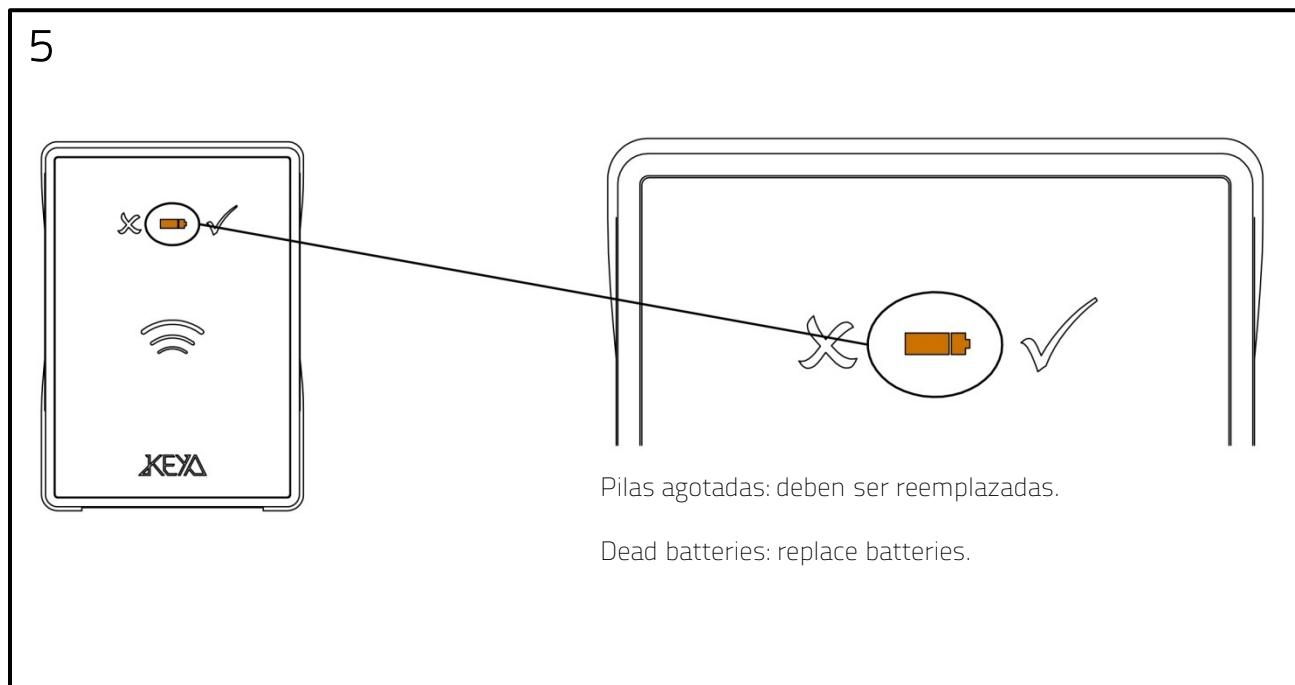


Verificar que el pestillo abre y cierra sin impedimento (roce, interferencia contra el marco)
Verify that the latch works smoothly in and out, without any friction with the door frame.



Al pulsar cualquier la tecla "ON", destella el LED central (amarillo)

After pressing the button "ON" the yellow LED blinks.



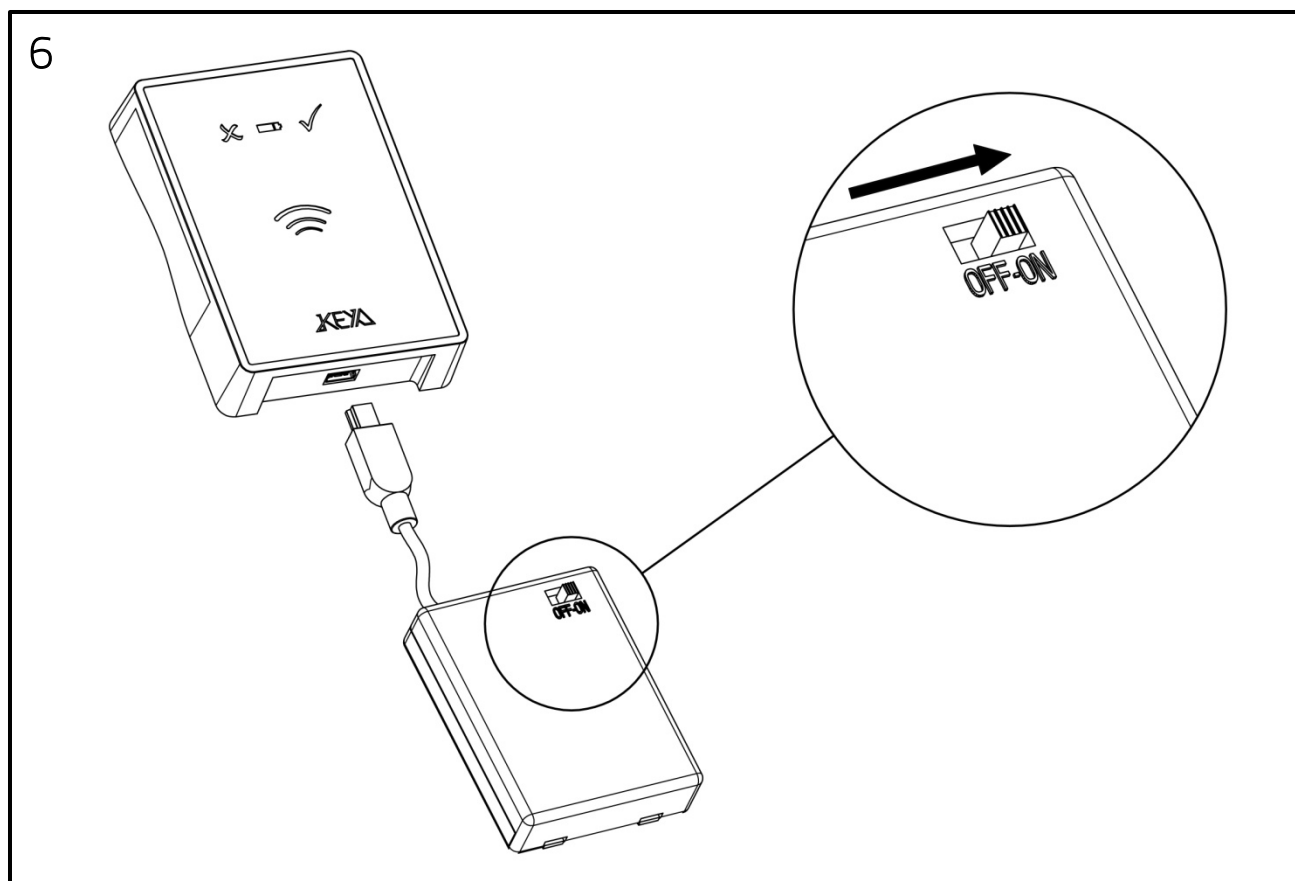
Se han agotado las pilas (hay que reemplazarlas).

The batteries are dead (You need to replace them).

1- Conectar el BATPACK a la cerradura mediante el conector mini USB tal como se indica en la figura.
Connect the BATPACK to the lock through the mini-USB connector, as shown in the picture.

2 - Si la cerradura está cerrada, introducir el código de usuario (o el maestro) para abrirla.
If the lock is closed, introduce the user code (or the master one) to open it.

3 - Reemplazar las pilas y Desconectar el BATPACK.
Replace the old batteries for new ones and disconnect the BATPACK.



IMPORTANTE

Recomendamos cambiar las pilas anualmente para asegurar el buen estado de la cerradura. Las pilas tras largos periodos de tiempo instaladas, pueden dañarse y dañar la cerradura, especialmente en ambientes muy cálidos

No limpiar las cerraduras con productos de limpieza que contengan ácido clorhídrico, lejía o componentes corrosivos, especialmente en las partes metálicas.

IMPORTANT

We suggest to change once a year the batteries for ensure their good condition. After a long time, the batteries can deteriorate and damage the lock, especially in hot environments

Do not clean the locks with cleaning products with hydrochloric acid, lye or corrosive components, especially on the metallic parts.

