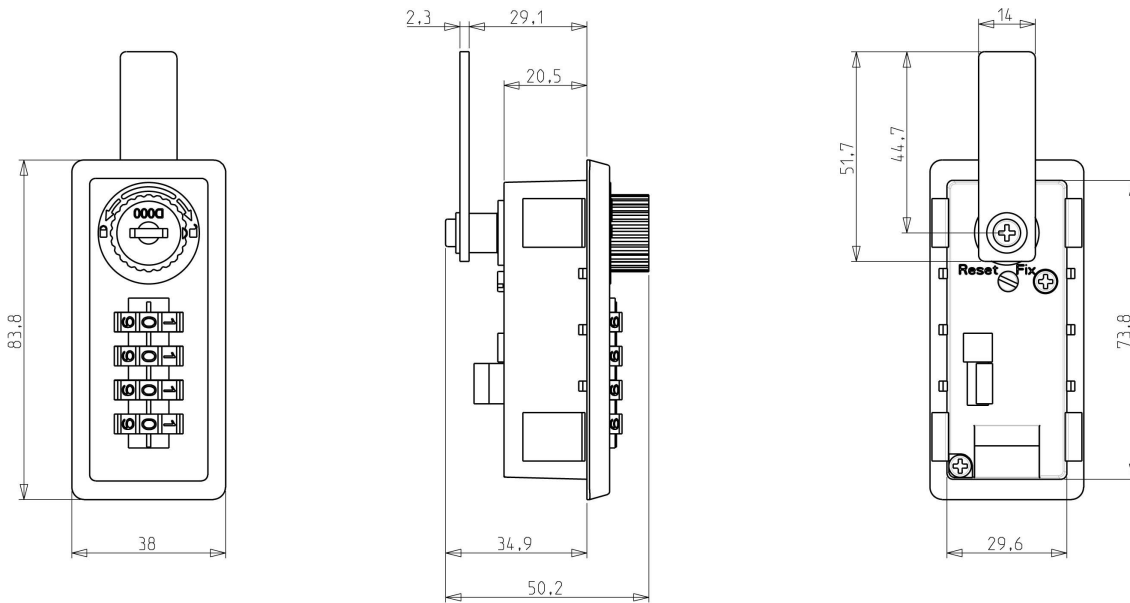
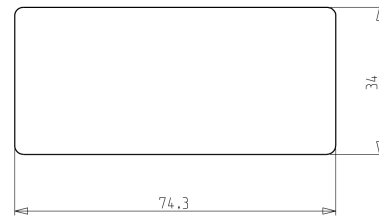


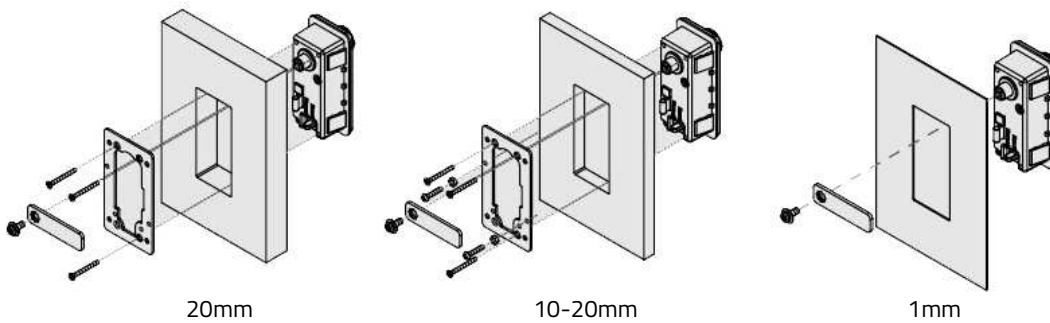
## MEDIDAS EXTERIORES Y ALOJAMIENTO



### ALOJAMIENTO



## MONTAJE EN PUERTA



## ACCESORIOS



Placa para grosores de 10-20mm: Ref. 60020

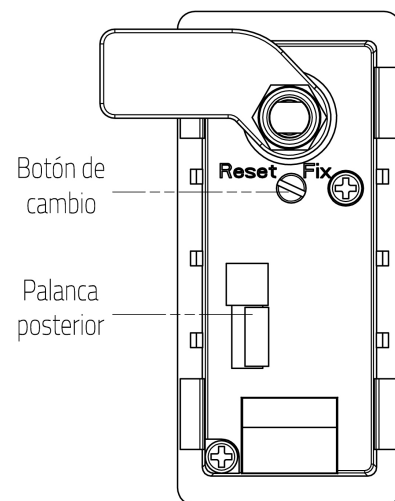
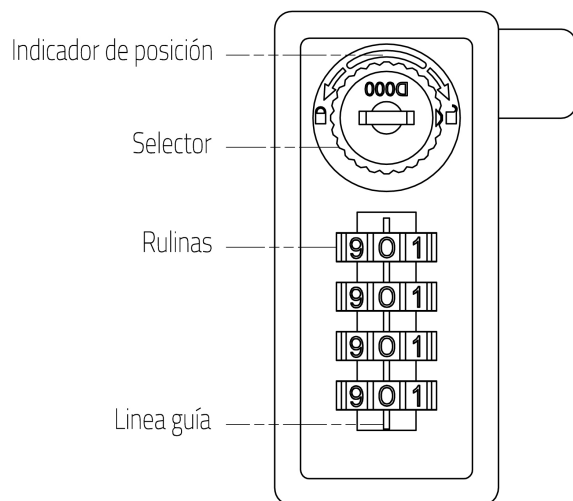
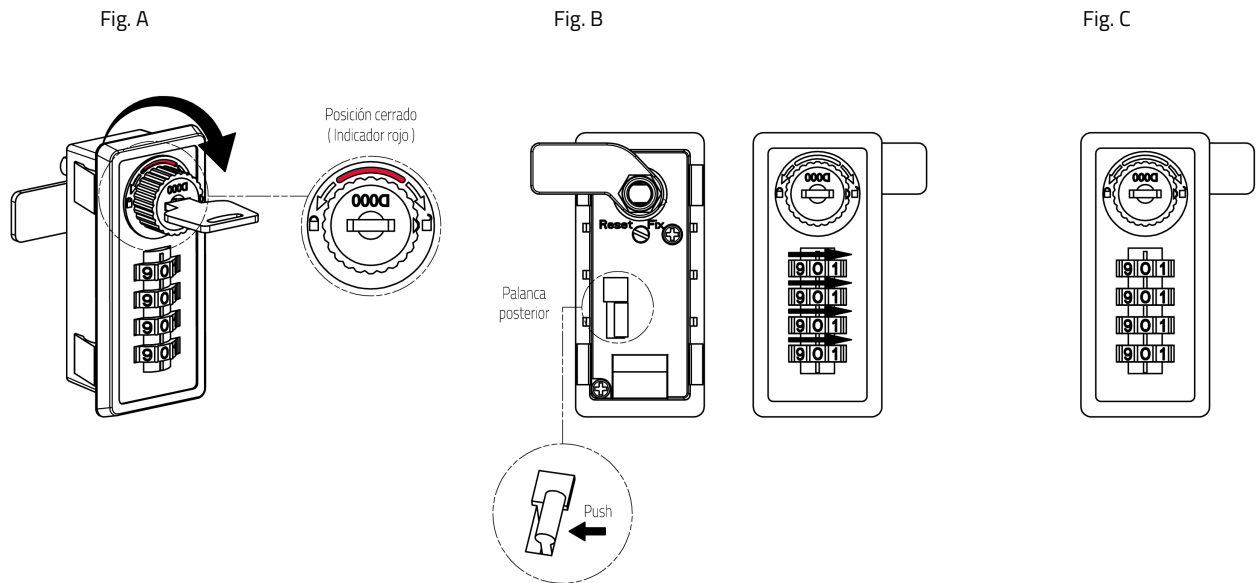


Llave Maestra

## CÓMO RECUPERAR UN CÓDIGO OLVIDADO?

-La llave maestra puede utilizarse en cualquier momento para abrir una cerradura en caso de emergencia.

1. Inserte la llave maestra y gire 180° a la derecha para abrir la puerta si es necesario. Asegúrese de girar la llave 180° en el sentido antihorario para retirar la llave maestra.
2. Empuje la palanca posterior hacia arriba mientras gira cada rulina hasta que ceda o se produzca un "clac".
3. Suelte la palanca. Ahora puede continuar usando el código recuperado o restablecer el nuevo código deseado.



## CÓMO RESTABLECER SU CÓDIGO?

- Para restablecer el nuevo código hay 2 modos de funcionamiento, modo abonado y modo multiusuario.
- El código de fábrica es 0-0-0-0

### Modo abonado

Acceso mediante un código de 4 dígitos. El código está configurado para un solo usuario. En modo abonado, la cerradura se abre y cierra con el mismo código.

1. Gire el selector 180° en el sentido horario hasta la posición de abierto. El indicador de posición es de color verde ( Fig. D ).
2. Gire el botón de cambio de la parte posterior de la cerradura en posición "Reset" ( Fig. E ).
3. Girar las rulas hasta tener el código deseado ( ejemplo: 1 2 3 4 )
4. Volver a situar el "selector" a la posición "Fix". Ahora la cerradura se abrirá con la combinación deseada ( Fig. F ).

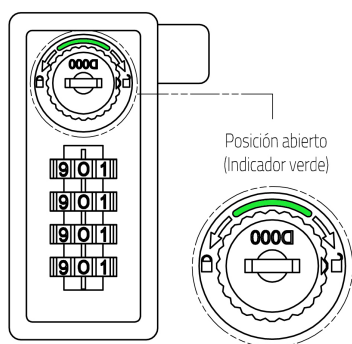


Fig. D

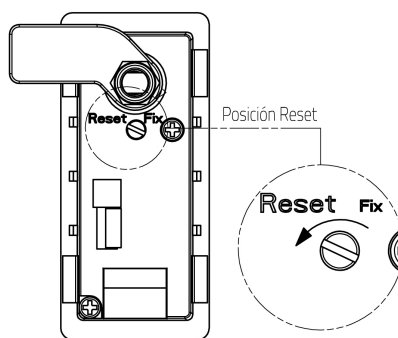


Fig. E

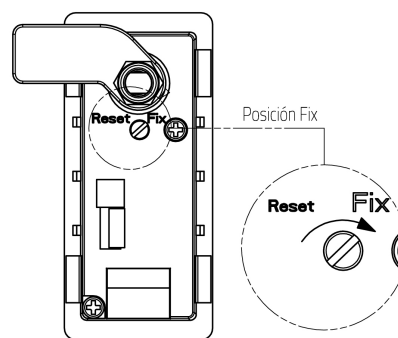


Fig. F

### Modo multiusuario

En el modo multiusuario el código puede ser cambiado cada vez que se abre la puerta.

1. Gire el selector 180° en el sentido horario hasta la posición de abierto. El indicador de posición es de color verde ( Fig. G ).
2. Gire el botón de cambio de la parte posterior de la cerradura en posición "Reset". Mantenerlo en esta posición ( Fig. H ).
3. Establezca el código deseado antes de cerrar la puerta y recuérdelo en el momento de abrir ( Fig. I ).

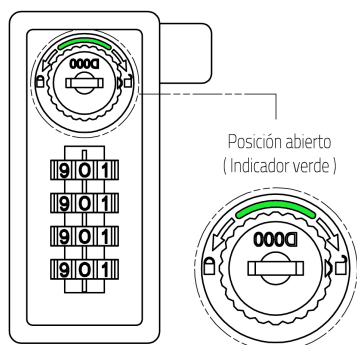


Fig. G

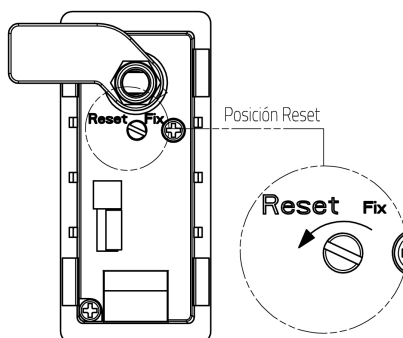


Fig. H

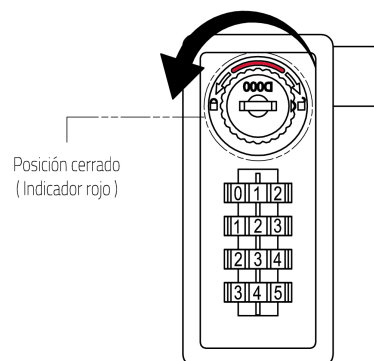


Fig. I

-Cierre la puerta y gire las rulas para no dejar el código de usuario visible.