

The logo for KEYA, featuring the word "KEYA" in a stylized, white, geometric font. The letters are interconnected, with the 'K' and 'E' sharing a vertical stroke, and the 'Y' and 'A' sharing a vertical stroke. A registered trademark symbol (®) is located at the top right of the 'A'.

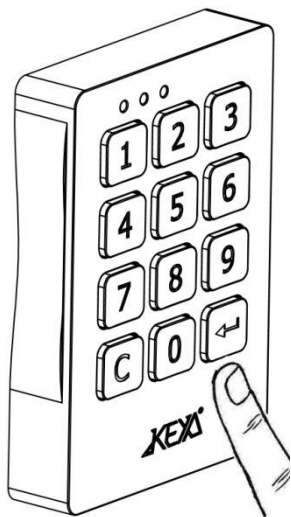
UNLOCK INNOVATION

Abstract white lines on a blue background. The lines form a series of overlapping, wavy shapes that create a sense of motion and depth. The lines are thin and numerous, creating a dense, textured effect. The background is a gradient of blue, transitioning from a darker shade at the bottom to a lighter shade at the top.

**TRONIC PRO**

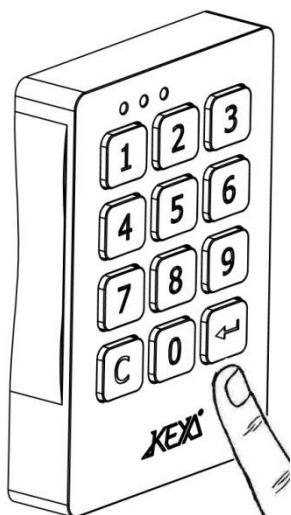


## Versión multiusuario

**1****Para cerrar:****Para abrir:**

Acceso mediante un código de 4 dígitos. El código es borrado cada vez que se abre la cerradura, quedando así disponible para un nuevo usuario.

## Versión abonado

**2****Para abrir:****Para cerrar:**

Se cierra automáticamente en 2 segundos.

Acceso mediante un código de 4 dígitos. El código está configurado para un solo usuario.

### Cambio del código de usuario

**3**

pulsar durante 3 segundos

← \* \* \* \* ← \* \* \* \* ←

Código ACTUAL                      Código NUEVO

Pulsar Enter durante 3 segundos.  
 Introducir código Actual y pulsar Enter.  
 Introducir código Nuevo y pulsar Enter.

### Abrir con el código Maestro: Modo Inspección / Borrar código de Usuario

**4**

Para abrir:

\* \* \* \* \* ←

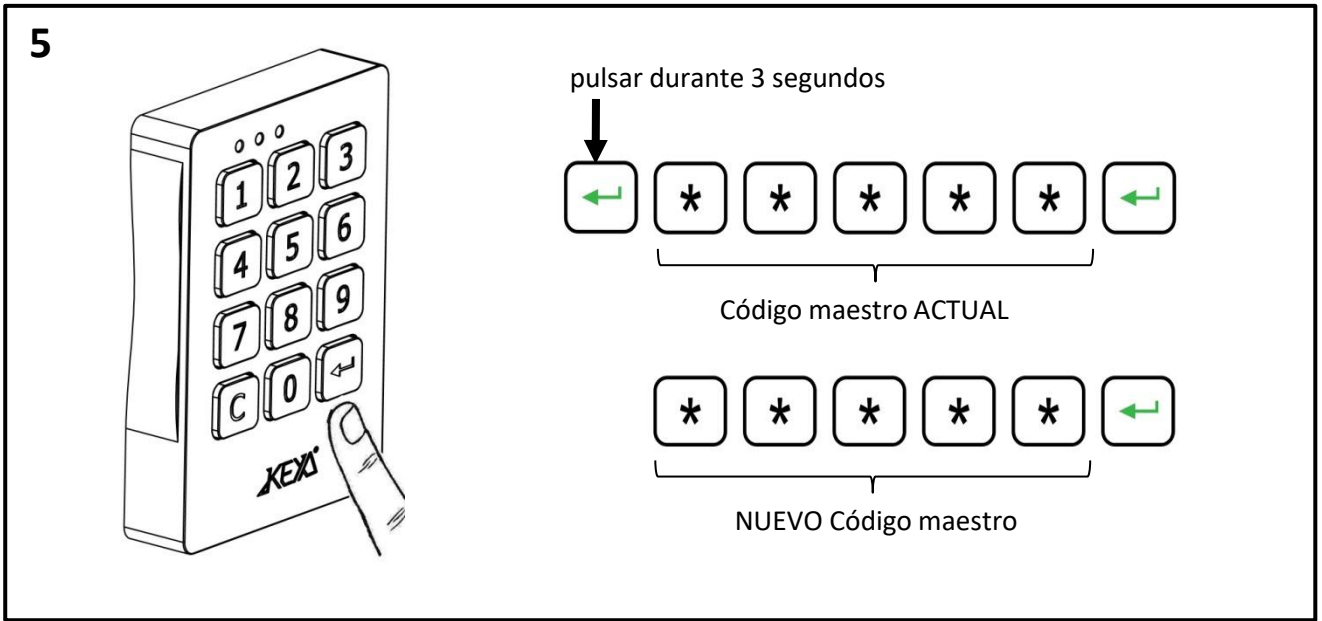
Código MAESTRO

-30s MODO INSPECCIÓN	+30s USUARIO BORRADO
----------------------------	----------------------------

**MODO INSPECCIÓN**  
 Introducir el código Maestro de 5 dígitos  
 y pulsar Enter.  
 Cierre la cerradura pulsando Enter antes de  
 30 segundos  
 El código de Usuario no se borra.

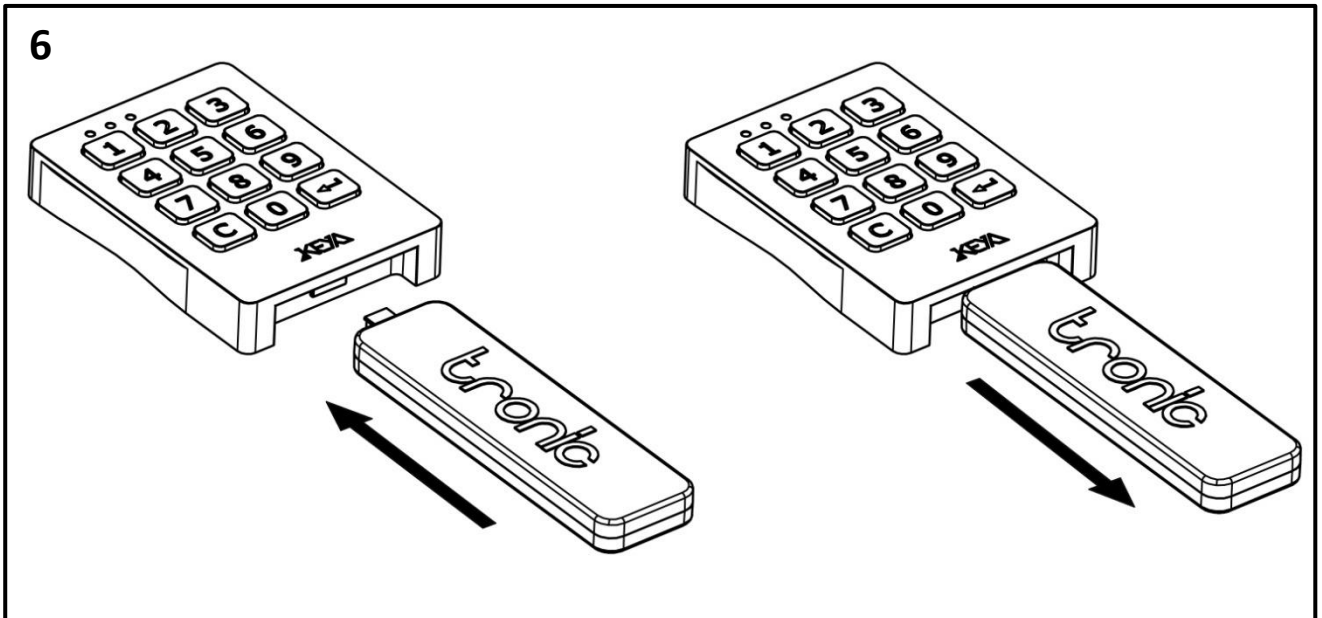
**BORRAR CÓDIGO DE USUARIO**  
 Introducir el código Maestro y pulsar Enter.  
 Después de 30 segundos la cerradura permanece  
 abierta.  
 El código de usuario se ha eliminado, se requerirá un  
 nuevo código para cerrar la cerradura de nuevo.

## Cambio del código Maestro



Pulsar Enter durante 3 segundos.  
 Introducir código maestro Actual y pulsar Enter.  
 Introducir Nuevo código maestro y pulsar Enter.

## Abrir con llave electrónica Maestra: Modo Inspección/ Borrar código Usuario



**MODO INSPECCIÓN**  
 Conectar la llave Maestra (AZUL).  
 La cerradura se abre.  
 Retirar la llave electrónica.  
 Pulsar Enter antes de 30 segundos.  
 El código de Usuario no se borra.

**BORRAR CÓDIGO DE USUARIO**  
 Conectar la llave Maestra (AZUL).  
 La cerradura se abre.  
 Retirar la llave electrónica.  
 Después de 30 segundos se borrará el código de Usuario  
 Se requerirá un nuevo código para cerrar la cerradura de nuevo.

## Ajustes programables ( software de gestión y cable requerido)

### TIEMPO DE APERTURA AUTOMÁTICO:

La cerradura se abre automáticamente a la hora programada:

- hh : mm
- Lun, Mar, Mie, Jue, Vie, Sab, Dom
- Días de trabajo
- Dos opciones: Dejar la puerta abierta.  
Cerrar la puerta de nuevo.

### VOLUMEN SEÑAL ACÚSTICA:

- Alto/Bajo/Apagado

### LED INDICADOR DE POSICIÓN CERRADO:

- On/Off parpadeo del Led rojo en posición de cerrado.

### CÓDIGOS:

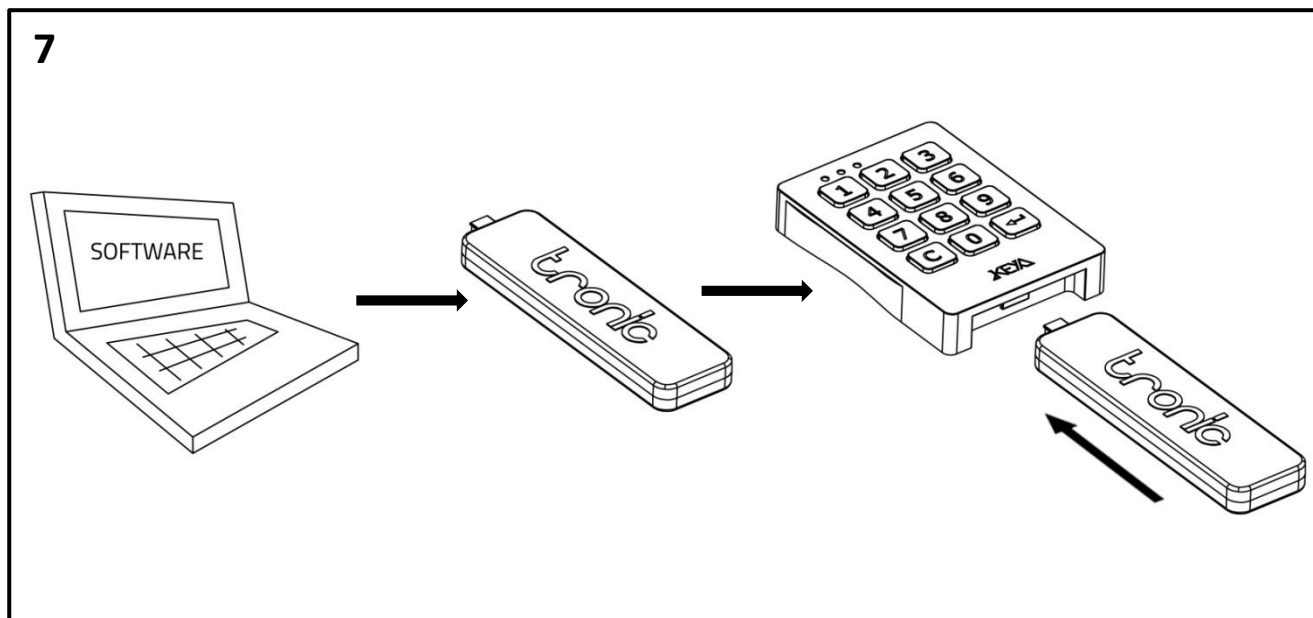
- Usuario / Maestro

### ÚLTIMOS EVENTOS

### NIVEL DE BATERÍA

### Nº DE OPERACIONES

## Llave de Gestión

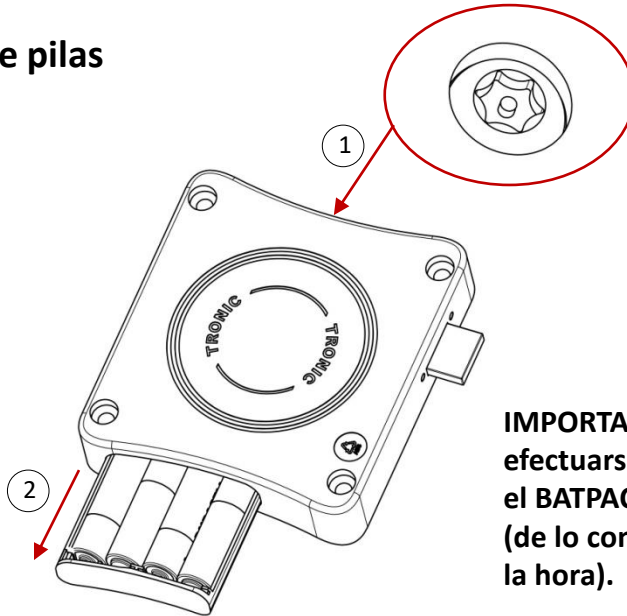


Cargar ajustes desde el ordenador a la llave de Gestión (NEGRA).

Conectar la llave de Gestión a la cerradura.

Los parámetros serán transferidos automáticamente a la cerradura.

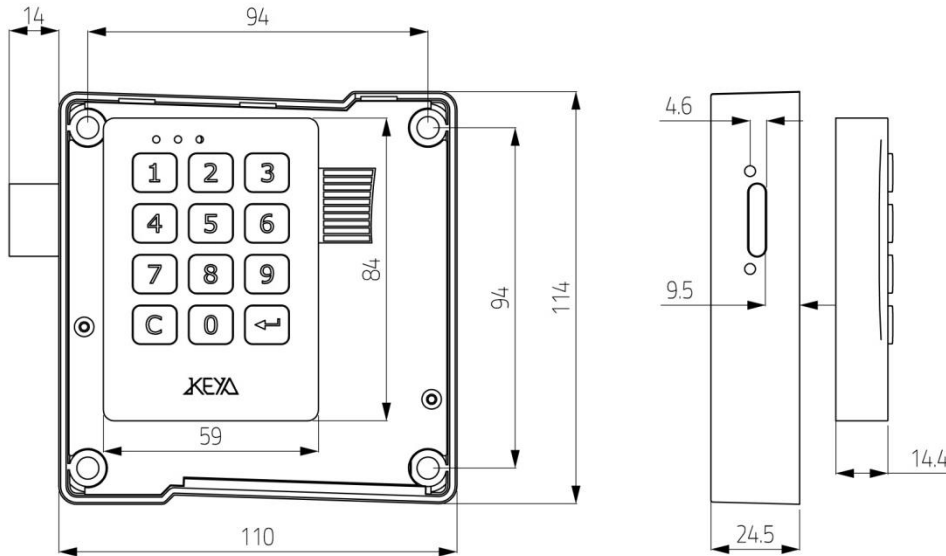
### Sustitución de pilas



Torx T20

**IMPORTANTE:** El cambio de pilas debe efectuarse en menos de 5 minutos y con el BATPACK en todo momento conectado (de lo contrario el reloj interno perdería la hora).

### Medidas exteriores



### Especificaciones técnicas

IP (teclado/cerradura)	---/42
Temperatura funcionamiento	-5°C < > +70°C
Pestillo	> 45Kgf
Rayos ultravioleta	> 10000h
Vibración	10 - 200 Hz 2g
Ciclos de vida	> 200000 ciclos
Descarga electrostática	8000 V
Vida de pilas	90000 ciclos o tres años



RoHS



